

V Jablonci nad Nisou: 28. 8. 2023

Základní popis polohovadla EMANUEL ST S05

- stojan s max. nosností 500 kg, max. krouticí moment 5 500 / 2 100 Nm,
- pracovní prostor pro manipulaci 1 500 mm (parametr „E“ str. 3) atd.
- ovládání tlačítka na ovládacím panelu (ON / OFF, nastavení výšky a natočení nosného ramene, natočení upínací desky...),
- bezpečné ovládání, spolehlivá elektronika, robustní konstrukce stojanu i nosného ramene, ruční tukové mazání roln a matic ve stojanu,
- standardní barvy: stojan červená RAL 3002, nosné rameno a upínací deska modrá RAL 5013 (jiné RAL dle volby zákazníka za příplatek).



Možný nadstandard za příplatek (k zadání do výroby polohovadla):

1a/ ART. 400A MS
1b/ ART. 800A MS

- flexibilní kabelové propojení (uzemnění) stojanu a svářecího přístroje (k zajištění sváření do max. proudu 400 A - 1a/ respektive 800 A - 1b/ včetně kabelu délky 2,5 m),



2/ ART. RGFC

- příplatek za delší zemnicí kabel u pol. 1a/ nebo 1b/ (za každý 1 m navíc nad 2,5 m ve standardu),



3/ ART. SLHS

- software a hardware pro automatické nastavení upínací desky polohovadla do až 64 různých poloh pracovní výšky a úhlu natočení,

4a/ ART. PRCC

- ruční dálkové ovládání s tlačítky pro pohyb nosného ramene a otáčení upínací desky včetně stojánku (STOP bezpečnostní tlačítko, 6,5 m kabel, napojení do ovl. panelu s konektorem),



4b/ ART. FSRC

- nožní dálkové ovládání s pedály pro otáčení upínací desky (STOP bezpečnostní tlačítko, 10 m kabelu a napojení do ovládacího panelu na stojanu pomocí konektoru),

5/ ART. RALX

- příplatek za jinou kombinaci barev/barvu dle vzorníku RAL.

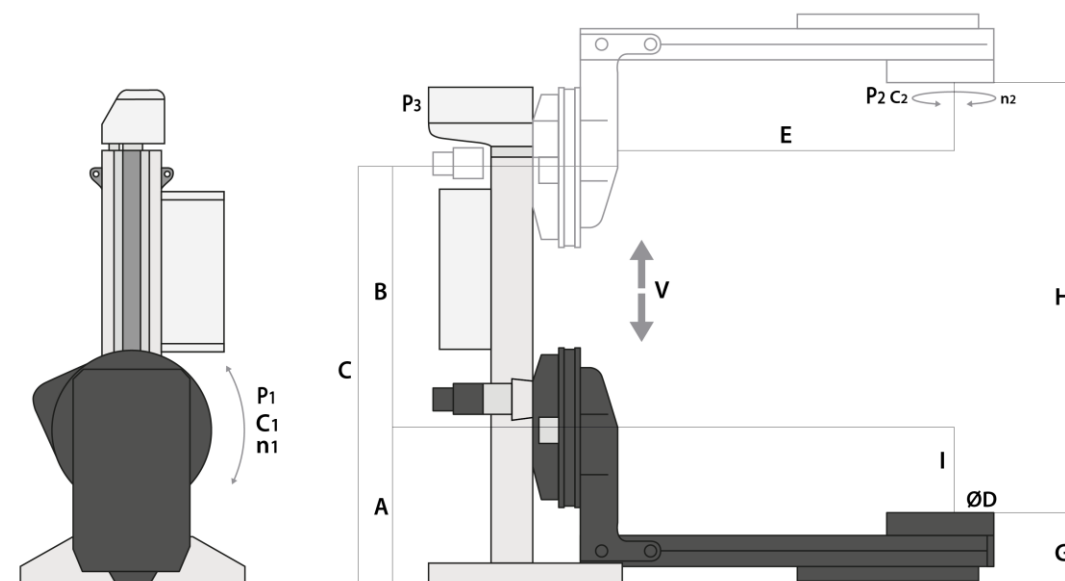
Doplňující popis, základní technické parametry a rozměry:

- kotvený stojan, s nosným ramenem a otočnou upínací deskou (360 stupňů),
- ovládací panel s LCD displejem (procesorové řízení, možnost nastavení úrovně povolené rotace, nastavení horizontální pozice desky, volba směru otáčení upínací desky, možnost regulace rychlosti otáčení pomocí potenciometru a frekvenčního měniče, volba standardního nebo dálkového ovládání, vizualizace výšky zdvihu nosného ramene, vizualizace provozních režimů, informace o případných bezpečnostních varováních, poruchách atd. v češtině), klávesnice, ovládací tlačítka a přepínače, výstražné kontrolky, zvuková i optická signalizace,
- vysoce přesný absolutní encoder (měření výšky zdvihu a nastavení min. / max. výšky nosného ramene), kompletní bezpečnostní systémy s automatickou kontrolou výšky zdvihu, spínače hlídání opotřebení nosných matic a spínače překážky pod nosným ramenem, bezpečné ovládací napětí 24 V AC, stupeň elektrického krytí IP 54,
- stojan s ochranou proti prachu z broušení a sváření,

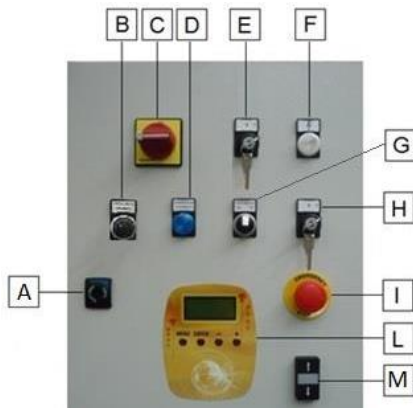


CONTRAST SCREW FOR THE SENSOR OF "FLANGE HORIZONTALITY" ASSEMBLED ON MASTER FLANGE

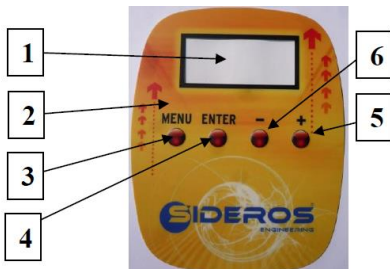
„C1“	max. točivý moment otáčení nosného ramene	5 500 Nm
„C2“	max. točivý moment otáčení upínací desky	2 100 Nm
„N1“	regulace rychlosti otáčení nosného ramene	0,3 - 0,9 ot. / min.
„N2“	regulace rychlosti otáčení upínací desky	0,4 - 0,8 ot. / min.
„V“	rychlost zvedání / spouštění nosného ramene	570 mm / min.
„A“	min. výška středu rotoru nosného ramene	800 mm
„B“	výška zdvihu středu rotoru nosného ramene	1 100 mm
„C“	max. výška středu rotoru nosného ramene	1 900 mm
„D“	průměr upínací desky	424 mm
„E“	vzdálenost středu upínací desky od rotoru ramene (prac. prostor)	1 500 mm
„G“	min. výška horní hrany upínací desky od podlahy	380 mm
„H“	max. výška horní hrany upínací desky od podlahy	2 340 mm
„I“	vzdálenost středu rotoru ramene od horní hrany upínací desky	420 mm
„P1“	napájení / příkon motoru otáčení nosného ramene	400 V / 0,55 kW
„P2“	napájení / příkon motoru otáčení upínací desky	400 V / 0,55 kW
„P3“	napájení / příkon motoru zvedání / spouštění nosného ramene	400 V / 1,85 kW



Hlavní ovládací panel (ilustrační foto a detailnější popis):



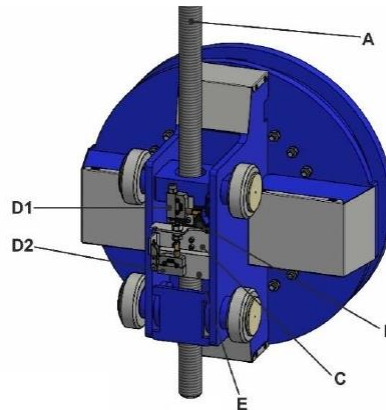
- A - zámek dvířek ovládacího panelu
- B - regulátor rychlosti otáčení břemene
- C - hlavní vypínač el. napájení ON / OFF
- D - kontrolka horizontální roviny (polohy) břemene
- E - volba typu ovládání (tlačítka panelu / dálkové ovládání)
- F - kontrolka elektrického napájení stojanů
- G - přepínač směru otáčení (vlevo / vpravo)
- H - přepínač možnosti pohybu zvedání břemene (ON / OFF)
- I - bezpečnostní STOP tlačítko
- L - panel s LCD displejem a ovládacími tlačítky
- M - tlačítka pro zvedání / klesání břemene



- 1 - LCD displej 16 x 4 znaky (hodnoty, zprávy, menu...)
- 2 - panel s LCD displejem a ovládacími tlačítky
- 3 - tlačítko MENU (volba provozních režimů atd.)
- 4 - tlačítko ENTER (potvrzení volby provozních režimů atd.)
- 5 - „+“ tlačítko (pohyb v menu volby, nastavení parametrů)
- 6 - „-“ tlačítko (pohyb v menu volby, nastavení parametrů)

Mechanismus zvedání nosného ramene:

- A - šroubovice
- B - nosná a bezpečnostní matice
- C - antirotační deska hlavní nosné matice
- D1 - spínač pro hlídání překážky pod deskou
- D2 - spínač pro hlídání opotřebení nosné matice



Absolutní enkoder, el. motor s převodovkou:



Ochrana (zakrytování) motoru a převodovky



Manipulace se stojanem:



TECHNOLOGY - GARAGE spol. s r.o.
Liberecká 102, 466 01 Jablonec nad Nisou
tel./fax: 483 360 139, tel.: 602 422 475
e-mail: lhotak@technology-garage.cz
Ing. Václav Lhoták - jednatel

KOMPLEXNÍ SLUŽBY od jednoho dodavatele
PRODEJ - SERVIS - ZÁRUKY po celé ČR i v SR
PROFI STROJE - NÁŘADÍ pro VÁS od roku 1995
Jablonec nad Nisou - Opava - autorizovaní prodejci
REFERENCE = instalováno již více jak 14 600 strojů

[Pro příklad ilustrační foto i jiných typů polohovadla EMANUEL:](#)

